

ユーフォリア・Q

【禁忌・禁止事項】

- (1) 温度感覚喪失が認められる人は使用しないで下さい。
(事故ややけど、低温やけどのおそれがあります。)
- (2) やけどしそうな激しい熱刺激を感じたら離して下さい。

【形状・構造及び原理等】

(1) 構成

- 本体：器具本体、キャップ、カセット
- 付属品：ACアダプター

(2) 本体の寸法及び重量

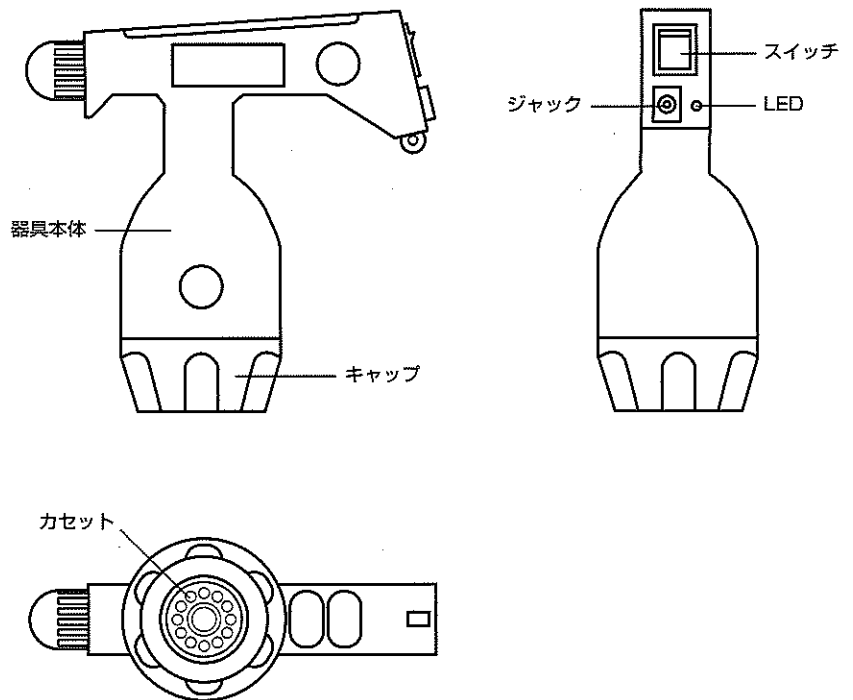
- 寸法：高さ 145mm
幅 58mm
長さ 146mm
- 重量：約180g

(3) 電気的規格

- 本体
定格電圧：直流12V
定格電流：「強」0.8A 「弱」0.6A
感電に対する保護：クラス0機器
- ACアダプター
定格電圧：AC100V
定格周波数：50/60Hz
定格電力：29VA
感電に関する保護：クラス0機器

(4) 動作原理

交流100Vの商用電源を付属のACアダプターにより交流12Vに変換し、器具本体内のヒーターに通電しカセットを通して人体の局所へ加熱する灸の代用品である。ヒーターはスイッチにより「強」(高温)・「弱」(低温)を選択することができる。なお、安全装置として器具本体内に温度ヒューズを有する。



取扱説明書を必ずご参照ください。

【使用目的又は効果】

局所への加熱による灸の代用。一般家庭で使用する事。

【品目仕様等】

導子部温度 キャップ接触部分：50～80℃

【使用方法等】

ご使用に当たっては、取扱説明書をよくお読みになってご使用ください。

また、機器に異常が無いか確認してからご使用してください。

(1) 使用期間・使用頻度

1日1回40～45分程度

(2) 操作方法

●準備

- 1) カセットを1個用意する。
- 2) 本体のキャップを左に廻して外す。
- 3) カセットを本体に入れ、キャップを右に廻してカセットを固定する。
- 4) ACアダプターのプラグを本体のジャックに正しく接続する。
- 5) ACアダプターのコンセントを家庭用コンセントに正しく接続する。

●使用の開始

- 1) スイッチを「強」にし、電源を入れる。
- 2) 約10分程度で適温に達したことを確認したら、キャップを人体に当てて治療を開始する。
- 3) 必要であれば、スイッチで「強」(適温)・「弱」(低温)の温度設定を切り替える。

●使用の終了

- 1) スイッチを「切」にする。
- 2) ACアダプターをコンセントから外す。
- 3) ACアダプターのプラグを本体のジャックから外す。
- 4) 十分冷めた事を確認した上で、本体のキャップを外し、カセットを取り出す。

【使用上の注意】

(1) 次の人は、必ず医師とご相談の上ご使用ください。

- ① 悪性しゅよう(腫瘍)のある人
- ② 心臓に障害のある人
- ③ 妊娠初期の不安定期又は出産直後の人
- ④ 糖尿病などによる高度な末しょう(梢)循環障害による知覚障害のある人
- ⑤ 安静を必要とする人
- ⑥ 温度38℃以上(有熱期)の人
例1、急性炎症症状(けん(倦)怠感、悪寒、血圧変動など)の強い時期
例2、衰弱しているとき
- ⑦ せきつい(脊椎)の骨折、ねんざ(捻挫)、肉離れなど、急性(とう(疼)痛性)疾患の人
- ⑧ 低温やけどをしたことがある人

(2) 1時間を越えて使用する場合、次の人は、医師と相談してください。

- ① 高血圧の人
- ② 不整脈のある人
- ③ 睡眠時無呼吸症の人
- ④ ぜん(喘)息の人

(3) 使用条件及び環境上の注意事項

- ① しばらく使用しても、効果が現れない場合には、医師又は専門家にご相談下さい。
- ② 「強」(高温)設定で長時間使用すると皮膚に低温やけどを生じる恐れがあります。
- ③ 身体の自由が利かない人及び幼児には使用させないで下さい。
- ④ 睡眠薬等を服用した人及びめいいてい(酩酊)状態の人には使用しないで下さい。
- ⑤ 浴室などの湿度の高いところでは使用しないで下さい。
- ⑥ 保護者又は専門家の監督下以外、子供には使用させないで下さい。
- ⑦ カセットを入れずに使用しないで下さい。また、発熱部に指先などで直接触れないで下さい。

(4) 使用前の注意事項

- ① 全てのコードは容易に着脱しないよう、正しく確実に接続して下さい。
- ② スイッチが正常に作動するかご確認下さい。
- ③ しばらくご使用にならなかった場合、上記①、②をご確認の上、機器が正常且つ安全に作動することをご確認下さい。
- ④ 機器に損傷等があるときは、使用を中止し、修理をご依頼下さい。
- ⑤ 他の治療器と同時に使用しないで下さい。

(5) 使用中の注意事項

- ① 機器に故障が発見された場合は、使用を直ちに中止し、電源を切って下さい。
- ② 身体及び機器に異常を感じたときには、使用を直ちに中止して下さい。
- ③ 停電の時は直ちに電源を切り、スイッチを「切」の状態にして下さい。

(6) 使用後及び保管の注意

- ① ご使用後には必ずスイッチを「切」の状態にし、アダプターをコンセントから抜き、アダプターのプラグも本体から抜いておいて下さい。
- ② コードを持ってACアダプターをコンセントから引き抜かないで下さい。
また、同様に機器の本体から外す時も、機器に無理な力がかからないようにして下さい。
- ③ アダプターのコードは機器本体、またはACアダプターに巻きつけた状態で保管しないで下さい。
- ④ 本体、付属品などは、次回の使用に支障のないように清浄にし、湿気の少ないところに整理、保管して下さい。
- ⑤ 機器を衛生的に保つために、ご使用后、汚れた箇所(発熱部及びその周囲を除く)があれば、固く絞った布でお手入れして下さい。
- ⑥ 消耗品、残留物など、及び寿命の終わった機器又は付属品の廃棄については、各自治体の規則に従い、廃棄して下さい。

【機器の故障及び改造に関する事項】

- ① 機器又は付属のACアダプターに故障が発見された場合には、勝手にいじらず、販売店又は製造販売元に連絡して下さい。
- ② 機器は、改造しないで下さい。

【包装】

本体及び付属品：段ボール箱による梱包

【製造販売業者及び製造業者の氏名又は名称等】

製造販売業者：服部ヒーティング工業株式会社

住所：〒534-0011

大阪府大阪市都島区高倉町2-3-15

電話：06-6922-3388

製造業者：服部ヒーティング工業株式会社

販売業者連絡先

株式会社 ティー・エス・アイ

〒333-0811 埼玉県川口市戸塚1-4-7-403

電話：048-299-8080

<http://www.din.or.jp/~tsi/>